

17" Industriedisplay „AT-FPM-217“

Industrie Panelmountdisplay mit resistivem Touchscreen

Artikel-Nummer:

AT-FPM-217-x



Industrie
Computer 1

Panel
Computer 2

Industrie
Displays 3

Medical
Computer 4

Automation 5

Software 6

- robustes Druckguss-Gehäuse
- modernes, schlankes Design

Die FPM-200-Displays sind industrietaugliche Monitore mit schlanken, einfachen Linien und einer durchgehend fugenlosen Frontplatte.

Ausgestattet mit einem langlebigen resistiven Touchscreen und einem IP66-zertifizierten frontseitigem Schutz ist die FPM-200-Serie für eine intuitive Bedienung konzipiert und für den Einsatz in industriellen Umgebungen der Fabrik- und Maschinenautomatisierung bestens geeignet.

Videosignale können über HDMI, Display Port oder VGA abgespielt werden. Die Displays wurden für den Pulteinbau konzipiert, können aber auch genau so gut an einer Wandhalterung oder Tragarm nach VESA-Standard montiert werden. VISAM bietet die entsprechenden Montagekits als Zubehör an.

- entspiegeltes und gehärtetes Glas
- Schutzklasse IP66 frontseitig

- 17" SXGA TFT LCD mit LED Backlight
max. Auflösung 1280 x 1024 Pixel
- analog resistiver Folien-Touchscreen
- robustes Chassis aus Druckguss-Aluminium
- Paneleinbau oder VESA- / Wandmontage
- inkl. 12 V Netzteil
- HDMI, Display Port und VGA Signaleingang

Allgemeine Spezifikationen

Artikel-Nummer:

AT-FPM-217-x

Gehäuse- und Betriebsdaten:

Signaleingang	HDMI, DP Display Port, VGA
Gehäuse	Aluminium-Druckguss
Schutzklasse	IP66 (frontseitig)
Montage	Paneleinbau, Wandmontage, VESA 75
Maße (B x H x T)	410,4 x 343,4 x 54 mm
Gewicht	5,4 kg
Energieversorgung	externes 36 W Netzteil (inkl.) AC 100 V ~ 240 V input DC +12 V @ 3 A output
Energieverbrauch	15 W (±20%)
Temperatur	Betrieb: 0 ~ 50 °C (32 ~ 122 °F) Lagerung: -20 ~ 60 °C (-4 ~ 140 °F)
rel. Feuchtigkeit	10 ~ 90%, kein Kondensat
Vibration	5 ~ 500 Hz, 1 Grms (Betrieb, zufällig)
Zertifikate	BSMI, CCC, CE, FCC Class A, UL

LCD Display:

Displaytyp	SXGA TFT LCD
Größe	17"
max. Farben	16,7 Mio.
Auflösung	1280 x 1024 Pixel
Ablesewinkel	170° (H) / 170° (V)
Helligkeit	250 cd/m ²
Kontrast	1000 : 1
Backlight	LED, MTBF: 50.000 Stunden

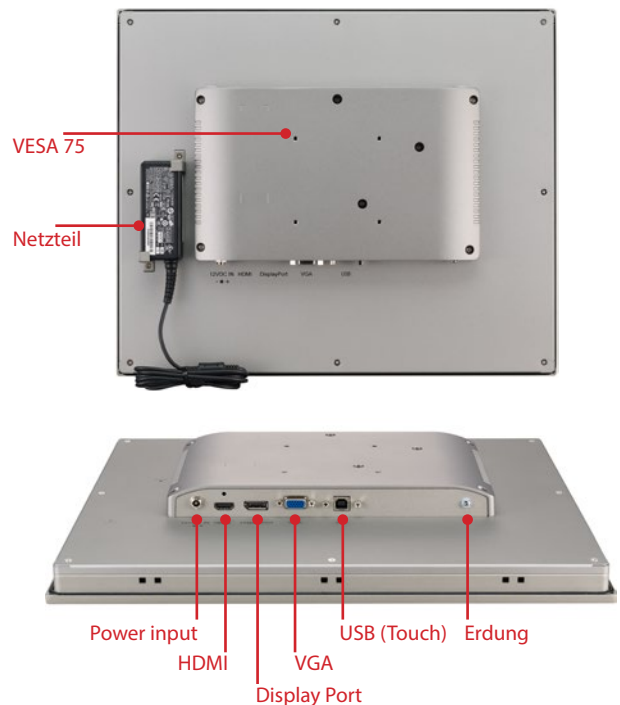
Touchscreen:

Typ	5-wire, analog resistive
Anschluss	USB
Transparenz	> 75%
OS Treiber	Windows XP / Vista / 7 / 8 / 10 / XPe / Linux

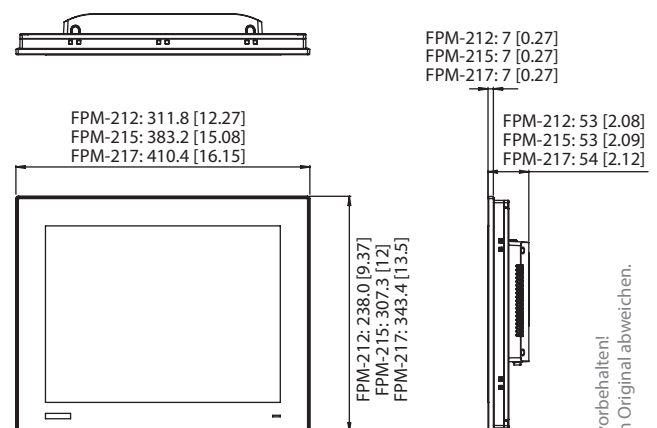
Optionen & Zubehör:

- Wandmontagekit
- Standfuß
- VESA Halterung
- Netzteil

Rückseite / Anschlüsse:



Maße [mm]:



Technische Änderungen vorbehalten!
Abbildungen können vom Original abweichen.