

## 21.5" Industriedisplay „AT-FPM-221W“

Widescreen Industrie Panelmountdisplay mit P-CAP Touchscreen

Artikel-Nummer:

AT-FPM-221W-x



Industrie  
Computer 1

Panel  
Computer 2

Industrie  
Displays 3

Medical  
Computer 4

Automation 5

Software 6

- robustes Druckguss-Gehäuse
- modernes, schlankes Design

- entspiegeltes und gehärtetes Glas
- Schutzklasse IP66 frontseitig

Die FPM-200W-Displays sind industrietaugliche Monitore mit schlanken, einfachen Linien und einer durchgehend fugenlosen Frontplatte.

Ausgestattet mit einem 10-Punkt P-CAP Multi-Touchscreen und einem IP66-zertifizierten frontseitigem Schutz ist die FPM-200W-Serie für eine intuitive Bedienung konzipiert und für den Einsatz in industriellen Umgebungen der Fabrik- und Maschinenautomatisierung bestens geeignet.

Videosignale empfangen die Widescreen Industriemonitore per Direct HDMI Port. Die Displays wurden für den Pulteinbau konzipiert, können aber auch genau so gut an einer Wandhalterung oder Tragarm nach VESA-Standard montiert werden. VISAM bietet die entsprechenden Montagekits als Zubehör an.

- 21.5" Full HD TFT LCD mit LED Backlight  
max. Auflösung 1920 x 1080 Pixel
- 16:9 Breitbild, vergrößert den Sichtbereich um 40%
- 10-Punkt P-CAP Multi-Touchscreen
- robustes Chassis aus Druckguss-Aluminium
- Paneleinbau oder VESA- / Wandmontage
- inkl. 12 V Netzteil
- HDMI, Display Port und VGA Signaleingang

## Allgemeine Spezifikationen

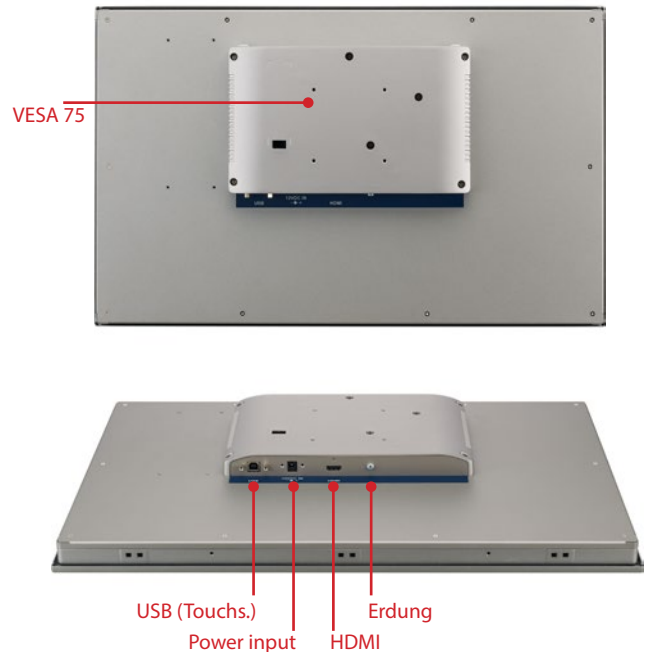
Artikel-Nummer:

AT-FPM-221W-x

### Gehäuse- und Betriebsdaten:

Signaleingang	HDMI
Gehäuse	Aluminium-Druckguss
Schutzklasse	IP66 (frontseitig)
Montage	Paneleinbau, Wandmontage, VESA 75
Maße (B x H x T)	558.4 x 349.8 x 56.2 mm
Gewicht	8 kg
Energieversorgung	externes 60 W Netzteil (inkl.) AC 100 V ~ 240 V input DC +12 V @ 5 A output
Temperatur	Betrieb: 0 ~ 50 °C (32 ~ 122 °F) Lagerung: -20 ~ 60 °C (-4 ~ 140 °F)
rel. Feuchtigkeit	10 ~ 90%, kein Kondensat
Vibration	5 ~ 500 Hz, 1 Grms (Betrieb, zufällig)
Zertifikate	BSMI, CCC, CE, FCC Class A, UL, CB

### Rückseite / Anschlüsse:



### LCD Display:

Displaytyp	Full HD TFT LCD
Größe	21.5"
max. Farben	16,7 Mio.
Auflösung	1920 x 1080 Pixel
Ablesewinkel	178° (H) / 178° (V)
Helligkeit	250 cd/m <sup>2</sup>
Kontrast	1000 : 1
Backlight	LED, MTBF: 50.000 Stunden

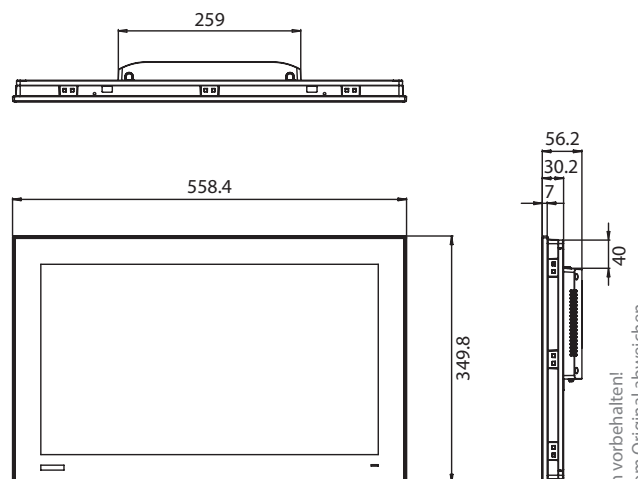
### Touchscreen:

Typ	Projected capacitive touch
Anschluss	USB
Multi-Touch	10 Punkte (Anschluss per USB in Win 7/8/10, Linux)
Härtegrad	7H
OS Treiber	Windows® 7, 8, 10, XPe, CE and Linux

### Optionen & Zubehör:

- Wandmontagekit
- Standfuß
- VESA Halterung
- Netzteil

### Maße [mm]:



Technische Änderungen vorbehalten!  
Abbildungen können vom Original abweichen.