

12.1" Industriedisplay „AT-FPM-7121T“

Industrie Panelmountdisplay mit resistivem Touchscreen

Artikel-Nummer: **AT-FPM-7121T-x**



Industrie
Computer **1**

Panel
Computer **2**

Industrie
Displays **3**

Medical
Computer **4**

Automation **5**

Software **6**

- robuster resistiver Touchscreen
- modernes, schlankes Design

- erweiterter Temperaturbereich
- Schutzklasse IP66 frontseitig

Mit seinem kompakten und dennoch robusten Design, stellt das FPM-7121T ein modernes Display in Industriequalität dar. Die plan abschließende Frontplatte mit dem resistiven Touchscreen erfüllt die Kriterien des IP66-Standards. Mit einem Temperaturbereich von -20 bis 70° Celsius eignet sich das Display für eine Vielzahl von Einsatzzwecken auch bei rauen Bedingungen.

Die Stromversorgung erfolgt direkt über 24 Volt. Die Videosignale werden über Display Port oder VGA zugespielt. Das Display wurde für den Pulteinbau konzipiert, kann aber auch genauso gut an einer Wandhalterung oder Tragarm nach VESA-Standard montiert werden. VISAM bietet die entsprechenden Montagekits als Zubehör an.

- 12.1" XGA TFT LCD mit LED Backlight
max. Auflösung 1024 x 768 Pixel
- analog resistiver Folien-Touchscreen
- erweiterter Temperaturbereich -20 ~ 60° Celsius
- Paneleinbau oder VESA- / Wandmontage
- Stromversorgung über 24V_{DC}
- Display Port und VGA Signaleingang

Allgemeine Spezifikationen

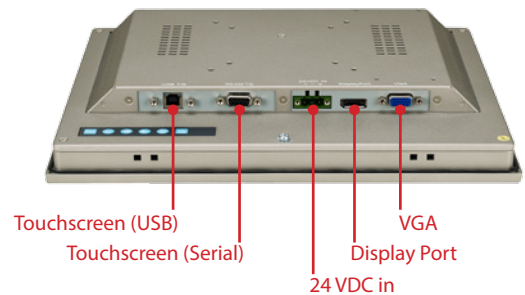
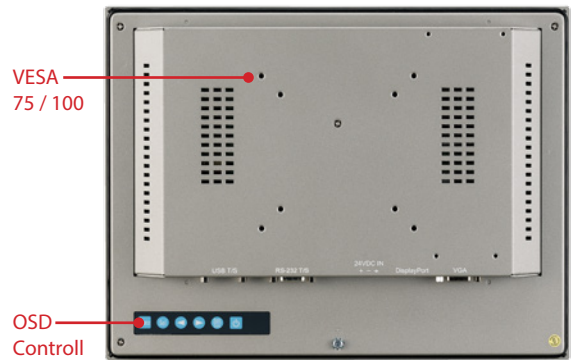
Artikel-Nummer:

AT-FPM-7121T-x

Gehäuse- und Betriebsdaten:

Signaleingang	Display Port, VGA
Steuerung	OSD Steuertasten an der Rückseite
Gehäuse	Frontseite: Aluminiumspritzguss Rückseite: SECC Kunststoff
Schutzklasse	IP66 (frontseitig)
Montage	Paneleinbau, Wandmontage, VESA 75 / 100
Maße (B x H x T)	312 x 238 x 45 mm
Gewicht	2,6 kg
Energie	24 VDC Input
Energieverbrauch	12 W (±20%)
Temperatur	Betrieb: -20 ~ 60° C (-4 ~ 140° F) Lagerung: -30 ~ 70° C (-22 ~ 176° F)
rel. Feuchtigkeit	10 ~ 90%, kein Kondensat
Vibration	5 ~ 500 Hz, 1 Grms (Betrieb, zufällig)
Zertifikate	CE, FCC Class A, BSMI, CCC, UL

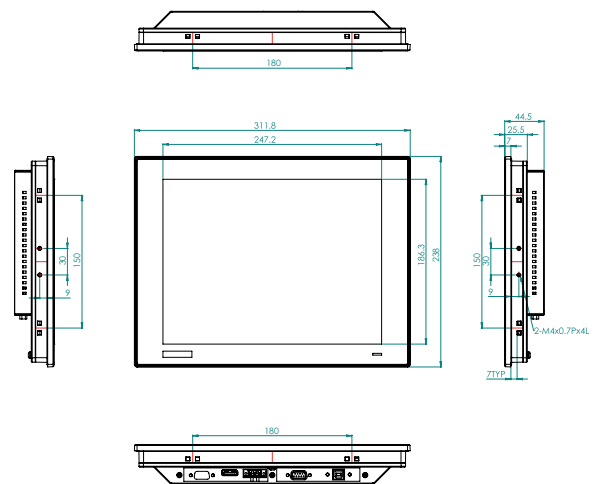
Rückseite / Anschlüsse:



LCD Display:

Displaytyp	XGA TFT LED LCD
Größe	12.1"
max. Farben	16,2 Mio.
Auflösung	1024 x 768 Pixel
Ablesewinkel	160° (H) / 140° (V)
Helligkeit	600 cd/m ²
Kontrast	700 : 1
Backlight	LED, MTBF: 50.000 Stunden

Maße [mm]:



Touchscreen:

Typ	5-wire, analog resistive
Anschluss	USB und RS-232
Transparenz	> 75%
OS Treiber	Windows XP / Vista / 7 / 8 / XPe / Linux

Optionen & Zubehör:

- Wandmontagekit
- Standfuß
- VESA Halterung
- Netzteil