

Embedded Box PC „VIS-ARK-1360“

Lüfterloser Box PC mit Intel Atom Prozessor

Artikel-Nummer:
VIS-ARK-1360-x



CE FCC UL

Industrie
Computer 1

Panel
Computer 2

Industrie
Displays 3

Medical
Computer 4

Automation 5

Software 6

- Intel Atom Prozessor
- 1x Gigabit LAN, 4x USB 2.0, 2x COM

- Anti-Vibration-Design
- robustes Aluminiumgehäuse (IP40)

Der ARK-1360 ist ein lüfterloser und ultra-kompakter Box Computer mit Intel Atom Prozessor, der sich für alle Anwendungen mit geringem Raumangebot eignet. Eine geringe Leistungsaufnahme bei guter Rechenleistung zeichnen diese Prozessoren aus. Zur Auswahl stehen je eine Variante mit 1,1 GHz und 1,6 GHz Taktrate.

In seinem robusten und versiegelten Metallgehäuse (IP40) beherbergt der ARK-1360 einen Gigabit Ethernet Anschluss, sowie 4 USB und 2 serielle Schnittstellen. Mit seinen schlanken Abmessungen eignet er sich bestens für die Montage an der DIN-Hutschiene oder an der VESA-Vorrichtung eines Displays.

Für den Mini PCIe Slot stehen, optional, ein Wireless LAN (IEEE 802.11b/g/n) und ein HSDPA Modul für den mobilen Einsatz zur Verfügung.

- Intel Atom Prozessor mit 1,1 GHz oder 1,6 GHz
- max. 2 GB DDR2 SDRAM
- Mini-PCIe Slot für Erweiterungskarten
- Super-kompakte Bauform 189 x 130 mm
- lüfterlos
- sehr geringer Energieverbrauch (max. 11 W)
- VESA-, Hutschienen- oder Wandmontage

Allgemeine Spezifikationen

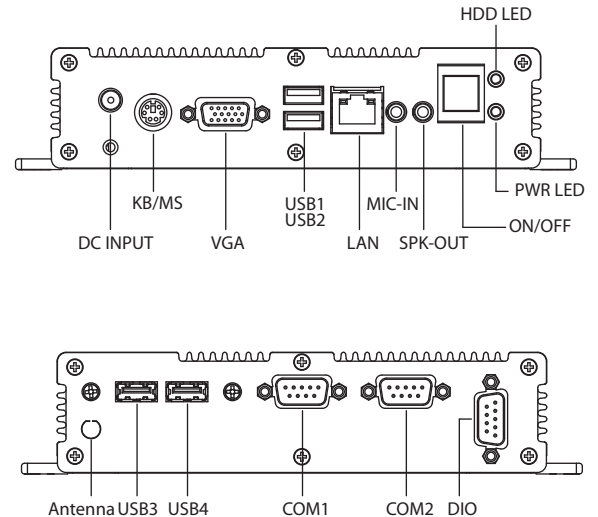
Artikel-Nummer:

VIS-ARK-1360-x

System Hardware:

CPU	Intel® Atom™ Z510P 1,1 GHz / Z530P 1,6 GHz
Chipsatz	Intel® System Controller Hub US15WP 400/533 MHz Front Side Bus
BIOS	8 MB Award FHW BIOS
Systemspeicher	max. 2 GB DDR2 400/500 MHz 1x 200-Pin SODIMM Socket
Massenspeicher	1x Compact Flash Typ I/II Slot
Schnittstellen	1x 10/100/1000Base-T Ethernet 2x RS-232 4x USB 2.0 1x PS/2 3x Audio (Line-In, Line-Out, Mic-In)
Erweiterungen	1x Mini PCIe Slot
Wireless LAN	Optional: IEEE 802.11b/g/n WLAN Mini PCIe Modul
Grafik	Chipsatz Intel® System Controller Hub US15WP 1x VGA 1x 18/24-bit LVDS (optional)
Watchdog Timer	Timer Intervall 255 Level, Setup per Software
Betriebssysteme	Windows XP Professional, XP Embedded, CE 6.0

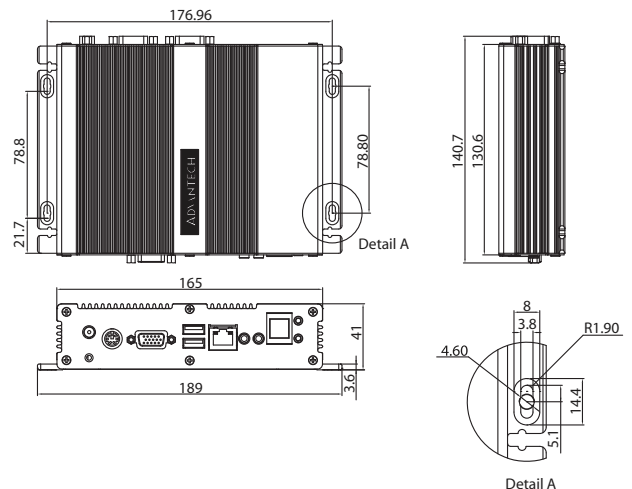
Schnittstellen:



Umgebung & Energie:

Konstruktion	Aluminiumgehäuse
Montage	VESA, Hutschiene, Wandmontage
Maße (B x H x T)	189 x 130,6 x 41 mm
Gewicht	1,15 kg
Energieverbrauch	8 W typisch, 11W max.
Energieversorgung	ATX, 12 ~ 24 VDC 12 VDC @ 1.5 A, 24 VDC @ 0.75 A Netzteil: AC/DC, DC 12V/3A, 36 W
Temperatur	Betrieb: 0 ~ 55° C Lagerung: -40 ~ 85° C
rel. Feuchtigkeit	95% @ 40° C, kein Kondensat
Vibration (Betrieb)	5 Grms, IEC 60068-2-64, zufällig, 5 ~ 500 Hz, 1 Oct./min, 1 Std./Achse
Stoß (Betrieb)	50 G, IEC 60068-2-27, halb-sinus, Dauer 11ms
Zertifikate	CE, FCC Class A, CCC, UL

Maße [mm]:



Optionen:

- VESA Montaplatte
- Montagekit für die Hutschiene
- 802.11 b/g/n Wireless LAN Mini PCIe Modul
- 7,2 Mbps HSDPA Mini PCIe Modul
- Netzteil

15-03-10

