

## VISAM Touch Panel „VTP-AX154“

15,6" Bediengerät mit SCADA-Funktionalität

Artikel-Nummer:  
VTP-AX154-x



CCC UL FCC CE

Industrie  
Computer 1

Panel  
Computer 2

Industrie  
Displays 3

Medical  
Computer 4

Automation 5

Software 6

- Superflaches All-in-One Design
- Flexible Montage oder Aufstellung

- Celeron Quad Core Prozessor, 4 GB RAM und **64 GB SSD** Laufwerk

Das VISAM Touch Panel VTP-AX154 integriert sich mit seinem edlen und schnörkellosen Design in nahezu jedes Interieur. Die Tiefe, des mit Aluminium eingefassten PCs, beträgt lediglich 4cm. Mit der mitgelieferten Wandhalterung lässt sich das Bediengerät mit geringem Abstand zur Wand montieren. Dabei ist eine horizontale oder vertikale Ausrichtung möglich.

Das Touch Panel verfügt über einen schnellen und sparsamen Intel Celeron Quad Core Prozessor und über ein schnelles SSD Laufwerk für die Systemdaten. Zusätzlich kann das Bediengerät mit optionalen Zubehörmodulen dem eigenen Bedarf angepasst werden. Der hochauflösende, 15,6" große Widescreen-Touchscreen bietet ausreichend Platz für die Visualisierung und Steuerung des Gebäudes.

Für die reibungslose Anbindung an die Gebäudesteuerung sorgt die implementierte Bediensoftware, die über 200 Treiber für alle gängigen Remotesysteme (wie z.B. KNX, Modbus, M-Bus, SPS) verfügt und über den mitgelieferten Editor parametrierbar ist. Die Software basiert auf

unserem bewährtem Prozessvisualisierungs und -leitsystem VBASE HMI/SCADA und ist u.a. mit Rezepturverwaltung, Meldesystem, Protokollierung sowie mit einer multilingualen Sprachenverwaltung ausgestattet.

- Vollgrafische Bedienheit mit hochwertigem 15,6" Widescreen TFT LCD mit LED Backlight und resistivem oder kapazitivem Touchscreen
- Intel Celeron J1900 2 GHz (Quad Core, lüfterlos) 4 GB DDR3L RAM, 64 GB SSD
- Umfangreicher Editor für die Parametrierung der Bediensoftware im Lieferumfang enthalten
- Wandeinbau oder Montage / Aufstellung im Hoch- oder Querformat. Inkl. Wandhalterung (VESA75)
- Optionale Zubehörmodule: 2 MP Kamera, RFID Scanner, Smart Card Reader, Magnetkartenleser

[www.visam.de](http://www.visam.de)

## Allgemeine Spezifikationen

Artikel-Nummer:

VTP-AX154-x

### System Hardware:

CPU	Intel® Celeron J1900 (2 GHz, Quad Core)
RAM	4 GB DDR3L 1333 MHz
Massenspeicher	64 GB SSD
Erweiterungslot	Full-size MiniPCIe / mSATA
LAN	2x Gigabit Ethernet (Unterstützt Wake on LAN)
I/O Ports	2x RS-232 1x USB 3.0 3x USB 2.0 1x HDMI 1x VGA Audio (1x Line-out, 1x Mic-in)
Lautsprecher	2x 1 Watt

### Display & Touchscreen:

Display Typ	15,6" TFT LCD mit LED Backlight
max. Auflösung	1366 x 768 Pixel
max. Farben	16,7 Mio.
Helligkeit	400 cd/m <sup>2</sup>
Blickwinkel (H/V)	170° / 160°
Touchscreen	Projected Capacitive (USB, Transparenz: 90% ±2%) Analog Resistive (5-wire) (USB, Transparenz: 80% ±5%)

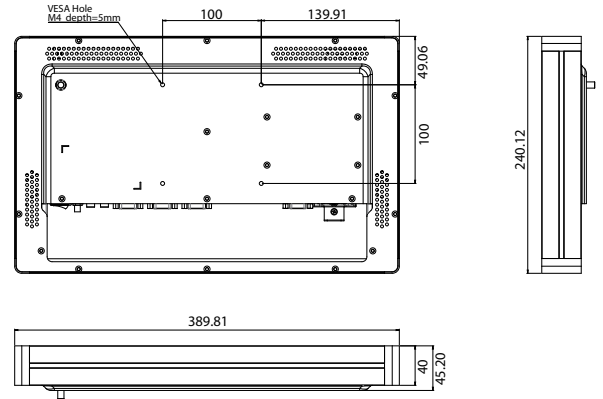
### Allgemein & Umgebung:

Temperatur	Betrieb: 0 ~ 40° C
Schutzklasse	IP54 / NEMA4 frontseitig
Vibration	0,5 G
Shock	5 G
Zertifikate	CE, FCC, CB, UL, CCC, BSMI
Stromversorgung	12 V / 5 A inkl. 60 W Netzteil (230 V, extern)
Energieverbrauch	35 W (typisch) / 40 W (max.)
Montage	Wandmontage (VESA75 Wandhalterung inklusive) Wandeinbau mit Unterputzgehäuse (optional) Aufstellung mit Standfuß (optional) horizontale oder vertikale Ausrichtung möglich
Maße (BxHxT)	390 x 240 x 45 mm
Gewicht	4,85 kg

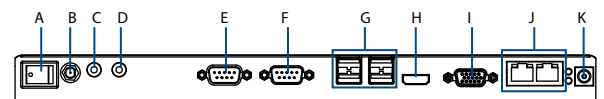


Horizontale oder vertikale Montage bzw. Aufstellung  
(Zubehör optional)

### Maße [mm]:



### Schnittstellen:



- |                 |         |            |
|-----------------|---------|------------|
| A. Netzschalter | E. COM2 | I. VGA     |
| B. WLAN Antenne | F. COM1 | J. LAN     |
| C. Line-out     | G. USB  | K. 12 V in |
| D. Mic-in       | H. HDMI |            |

### Software:

Betriebssystem	Windows 7 / Embedded 8
HMI Laufzeit	VBASE Pro-RT (Details s. Softwarebeschreibung VBASE HMI / SCADA)
<b>HMI Funktionen:</b>	
<ul style="list-style-type: none"> <li>▪ Vollgrafische Prozessvisualisierung</li> <li>▪ Bedienen &amp; Beobachten von Automationsobjekten</li> <li>▪ Meldesystem</li> <li>▪ Multilinguale Anwendungen per Sprachumschaltung</li> <li>▪ Protokollierung von Daten, Messwerten usw.</li> <li>▪ Rezepturverwaltung in bis zu 16 Ebenen</li> <li>▪ Zugriffssicherung und Benutzerverwaltung</li> <li>▪ Integrierte Programmiersprache</li> <li>▪ Umfangreiche Symbolbibliothek</li> <li>▪ ca. 200 Treiber für die gängigen Remotesysteme u.a. KNX, digitalstrom, M-Bus, Modbus, SPS</li> </ul>	

### Optionen & Zubehör:

- 2MP Kamera Modul
- RFID Scanner
- Smart Card Reader
- Magnetkartenleser
- Unterputzgehäuse
- Standfüße aus Aluminium
- MPI-Adapter, PPI-Adapter
- WiFi Modul für Mini PCIe

Irrtümer und technische Änderungen vorbehalten! Abbildungen können vom Original abweichen.