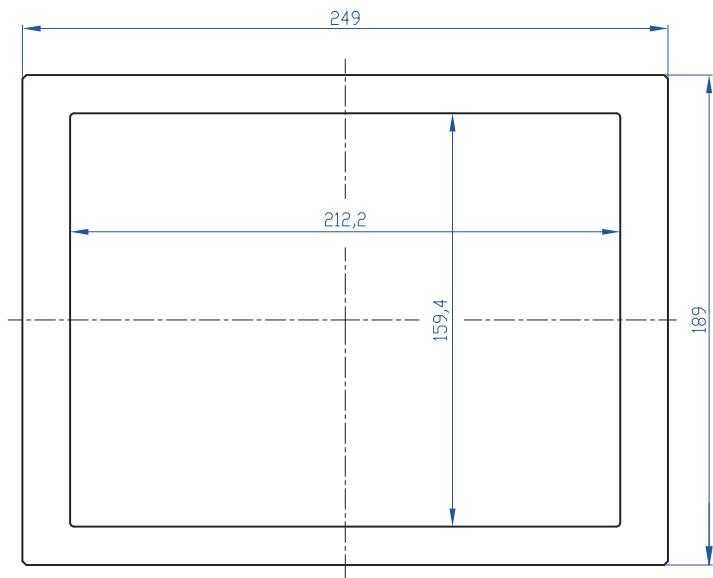
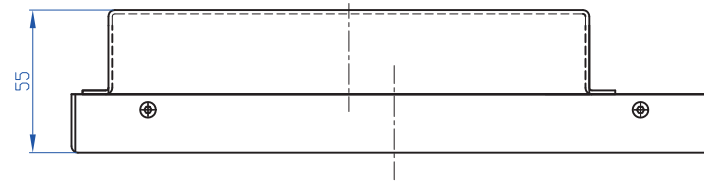
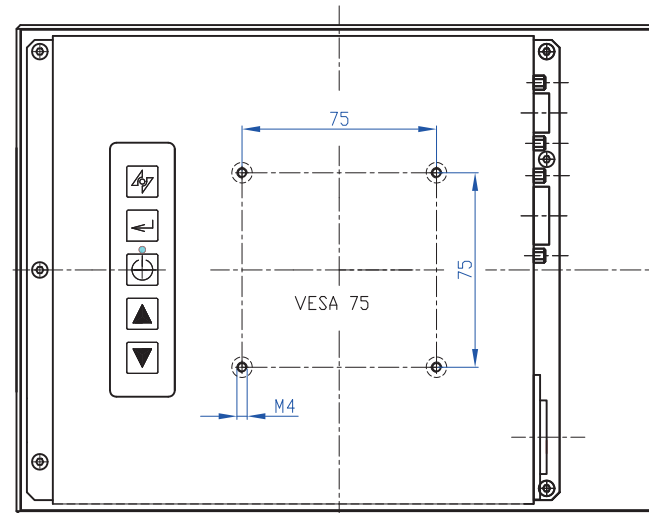
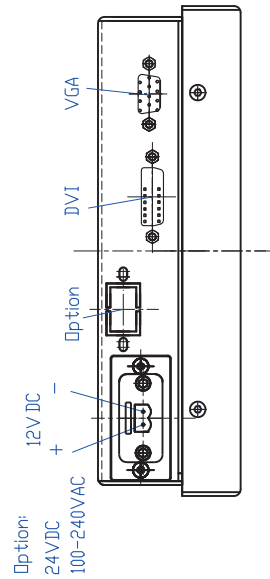


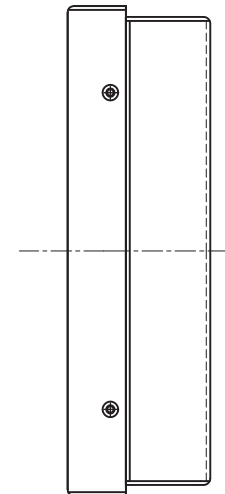
Unit: mm [inch]



FRONTANSICHT



RÜCKANSICHT



Oberflächen-Behandlung nach Bestell-Angabe